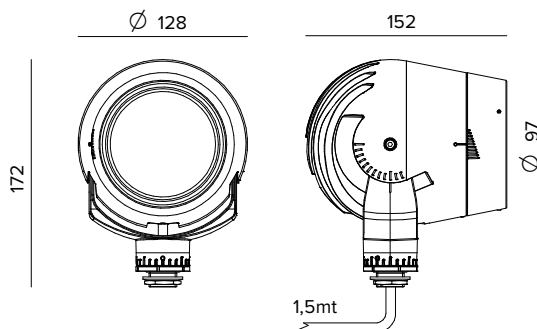


## E012ZM922FE | VADER SOLO

### Proyector profesional para exteriores orientable equipado con óptica zoom



Los valores fotométricos del aparato se pueden consultar en las siguientes páginas



Los datos mostrados en el dibujo están expresados en mm.

#### LÁMPARA

LED Chip on Board de alta eficiencia Ra90 (2200K).

**Clase de eficiencia energética:** E

**Potencia nominal:** 35W

**Flujo nominal:** 4014lm

**Índice de reproducción cromática:** 90

**Rf:** 91

**Rg:** 101

**CCT nominal:** 2200K

**Duración útil (L80/B10):** 70000h tq +25°C

#### CARACTERÍSTICAS LUMINOTÉCNICAS

Óptica zoom compuesta por dos elementos de PMMA combinados, una lente TIR primaria fija y una lente secundaria de regulación. La rotación de 22° mediante el anillo frontal estanco de la segunda lente permite la oscilación del zoom entre la abertura mínima y máxima del haz de 24° y 41°, respectivamente. Escala graduada de regulación con pasos de 2°. Predispuesto para la instalación de diversos accesorios ópticos combinados a solicitar por separado.

**Óptica:** LENTE

**Apertura del haz de luz:** FL-MWFL

**Eficiencia óptica:** Véase fotometrías

**Flujo luminaria:** Véase fotometrías

**Rendimiento luminoso:** Véase fotometrías

**Seguridad fotobiológica:** Conforme al grupo de riesgo RG1 (Riesgo Bajo)

#### CARACTERÍSTICAS MECÁNICAS

Cuerpo de aluminio fundido a presión con 3 capas de protección: anodización, cataforesis y pintura de color ferrita. Posibilidad de orientación del cuerpo óptico de -20° a +90° en plano vertical y de 355° en plano horizontal, con posibilidad de bloqueo de la orientación. Vidrio frontal templado extra claro pegado de modo rasante.

**Color y acabado:** Ferrite

**Peso:** 2,15Kg

**Grado de protección:** IP66

**Resistencia mecánica:** IK09

#### CARACTERÍSTICAS ELÉCTRICAS

Alimentador opcional disponible con driver electrónico ON-OFF, 0-10V y DALI regulable, con 1050mA.

**Potencia luminaria:** 35W

**Alimentación:** 1050mA

**Clase de aislamiento:** CLASE 3

**Driver incluido:** NO

**Clase F:** Sí

**Temperatura ambiente:** -25°C / +50°C

#### INSTALACIÓN

El producto se puede montar en combinación con uno de los diversos accesorios de instalación, que se pueden pedir por separado. Instalación en superficie sobre bases, varilla, bolardo, vástago y postes.

#### NOTAS

Puesta en servicio del sistema de control por APP gratuita; la intervención de un técnico especializado puede presupuestarse previa solicitud.

#### GARANTÍA

5 años.

En función de la continua evolución tecnológica de los componentes electrónicos, los datos indicados están sujetos a actualización por lo que es necesario solicitar confirmación al hacer el pedido.

El flujo luminoso y la potencia eléctrica presentan tolerancias +/-10% respecto al valor indicado. tq +25°C (CIE 121).

Nos reservamos el derecho de realizar cambios técnicos.

Targetti Sankey S.r.l.  
Via Pratese, 164  
50145 Firenze - Italy  
Tel: +39 055 37911  
targetti.com  
targetti@targetti.com

CCIAA Firenze  
Share Capital:  
€ 500.000,00  
VAT N. (IT):  
01537660480  
R.E.A: FI-275656

**TARGETTI**

**E012ZM922FE | VADER SOLO**  
**Proyector profesional para exteriores orientable equipado con óptica zoom**



	2200K	H(m)	D(m)	Emax(lx)		
	Ra90		24°			
Fixture Power	35W	1	0.43	10011		
Source Flux	4014lm	2	0.87	2503		
Fixture Flux	2550lm	3	1.30	1112		
Efficacy	72lm/W	4	1.73	626		
TS2031	Imax=2494cd/klm	Imax	10011cd	5	2.16	400



	2200K	H(m)	D(m)	Emax(lx)		
	Ra90		41°			
Fixture Power	35W	1	0.74	4414		
Source Flux	4014lm	2	1.48	1103		
Fixture Flux	2464lm	3	2.22	490		
Efficacy	70lm/W	4	2.97	276		
TS2032	Imax=1100cd/klm	Imax	4414cd	5	3.71	177

**SP / 1050MA**

Flujo luminaria	2550lm
Rendimiento luminoso	72lm/W
Eficiencia óptica	64%

**MWFL / 1050MA**

Flujo luminaria	2464lm
Rendimiento luminoso	70lm/W
Eficiencia óptica	61%

En función de la continua evolución tecnológica de los componentes electrónicos, los datos indicados están sujetos a actualización por lo que es necesario solicitar confirmación al hacer el pedido.

El flujo luminoso y la potencia eléctrica presentan tolerancias +/-10% respecto al valor indicado. tq +25°C (CIE 121).

Nos reservamos el derecho de realizar cambios técnicos.

Targetti Sankey S.r.l.  
 Via Pratese, 164  
 50145 Firenze - Italy  
 Tel: +39 055 37911  
 targetti.com  
 targetti@targetti.com

CCIAA Firenze  
 Share Capital:  
 € 500.000,00  
 VAT N. (IT):  
 01537660480  
 R.E.A: FI-275656

**TARGETTI**

# E012ZM922FE | VADER SOLO

## Proyector profesional para exteriores orientable equipado con óptica zoom

### Códigos para completar

#### Alimentación

Dimensiones LxHxP mm	Potencia	Alimentación	Salida en corriente	IP	Código
129x30x42	40W MAX	220-240Vac	1050mA	IP20	<b>A080EL</b>
143x31x80	52W MAX	220-240Vac	1050mA	IP67	<b>A081EL</b>

Alimentador electrónico ON-OFF.

Dimensiones LxHxP mm	Potencia	Alimentación	Salida en corriente	IP	Código
124x22x79	50W MAX	220-240Vac	1050mA	IP20	<b>A080DA</b>
143x31x80	70W MAX	220-240Vac	1050mA	IP67	<b>A081DA</b>

Alimentador DALI.

### Accesorios

#### Estribo



Color	Código
	<b>A044FE</b>

Soporte para la instalación de la luminaria en superficie.  
Acero inoxidable pintado con pintura en polvo.

#### Sistema de fijación



Color	Código
	<b>A040FE</b>

Base redonda para la instalación de la luminaria en superficie.  
Aluminio con recubrimiento en polvo (con soporte de fijación de acero inoxidable).



Color	Código
	<b>A041FE</b>

Placa para base redonda.  
Acero inoxidable pintado con pintura en polvo.  
**A041FE** - A completar con A040FE.



H mm	Color	Código
244		<b>A047FE</b>
844		<b>A048FE</b>

Piqueta con base para montaje en superficie.



H mm	Color	Código
208		<b>A050FE</b>
808		<b>A051FE</b>

Piqueta para terreno.



Color	Código
	<b>A042FE</b>

Base hexagonal con foro para la instalación del proyector en superficie.  
Revestimiento de aluminio fundido a presión con pintura en polvo.  
Base de montaje de acero inoxidable.



Color	Código
	<b>A043FE</b>

Base hexagonal ciega.  
Revestimiento de aluminio fundido a presión con pintura en polvo.  
Base de montaje de acero inoxidable.

En función de la continua evolución tecnológica de los componentes electrónicos, los datos indicados están sujetos a actualización por lo que es necesario solicitar confirmación al hacer el pedido.  
El flujo luminoso y la potencia eléctrica presentan tolerancias +/-10% respecto al valor indicado. tq +25°C (CIE 121).

Nos reservamos el derecho de realizar cambios técnicos.

Targetti Sankey S.r.l.  
Via Pratese, 164  
50145 Firenze - Italy  
Tel: +39 055 37911  
targetti.com  
targetti@targetti.com

CCIAA Firenze  
Share Capital:  
€ 500.000,00  
VAT N. (IT):  
01537660480  
R.E.A: FI-275656



## E012ZM922FE | VADER SOLO

### Proyector profesional para exteriores orientable equipado con óptica zoom

#### Sistema de fijación



Color Código

● **A052FE**

Montaje en vástago para proyector individual.  
Aluminio anodizado y pintado con pintura en polvo.  
Palo Ø 60mm.



Color Código

● **A053FE**

Montaje en vástago para dos proyectores.  
Aluminio anodizado y pintado con pintura en polvo.  
Palo Ø 60 mm (+/-2 mm).



Ø mm H mm Color Código

50 232 ● **1E3785**

Piqueta para terreno.  
Acero inoxidable pintado con pintura en polvo.

#### Estribo



Color Código

● **A049FE**

Soporte para instalación en árboles.  
A completar con el cinturón accesorio A023.  
Acero inoxidable pintado con pintura en polvo.

#### Sistema de fijación



L mm Código

2000 **A023**

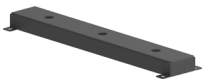
Correa de sujeción (instalación en árbol).



Color Código

● **A045FE**

Base múltiple para instalación en superficie de 2 proyectores.  
Acero inoxidable pintado con pintura en polvo.



Color Código

● **A046FE**

Base múltiple para instalación en superficie de 3 proyectores.  
Acero inoxidable pintado con pintura en polvo.

En función de la continua evolución tecnológica de los componentes electrónicos, los datos indicados están sujetos a actualización por lo que es necesario solicitar confirmación al hacer el pedido.  
El flujo luminoso y la potencia eléctrica presentan tolerancias +/-10% respecto al valor indicado. tq +25°C (CIE 121).

Nos reservamos el derecho de realizar cambios técnicos.

Targetti Sankey S.r.l.  
Via Pratese, 164  
50145 Firenze - Italy  
Tel: +39 055 37911  
targetti.com  
targetti@targetti.com

CCIAA Firenze  
Share Capital:  
€ 500.000,00  
VAT N. (IT):  
01537660480  
R.E.A: FI-275656

**TARGETTI**

## E012ZM922FE | VADER SOLO

### Proyector profesional para exteriores orientable equipado con óptica zoom

#### Pantalla



Color Código

● **A036FE**

Pantalla cilíndrica.  
Aluminio pintado en polvo.  
Versión corta.



Color Código

● **A037FE**

Pantalla asimétrica.  
Aluminio pintado en polvo.



Color Código

● **A038FE**

Pantalla cilíndrica.  
Aluminio pintado en polvo.  
Versión larga con cristal prismático.

#### Filtro



Color Código

● **A039FE**

Filtro hoja de luz.  
Filtro refractivo de cristal con efecto hoja de luz.  
Completo con anillo portafiltros de aluminio.

#### Conector



Código

**1E2493**

Caja de conexión lineal IP68.  
4 polos, de sección máx 2,5mm<sup>2</sup>.  
Diámetro del cable de 7 a 12mm.

#### Herramienta



Código

**1E3305**

Llave de ajuste para el kit de conectores.

En función de la continua evolución tecnológica de los componentes electrónicos, los datos indicados están sujetos a actualización por lo que es necesario solicitar confirmación al hacer el pedido.  
El flujo luminoso y la potencia eléctrica presentan tolerancias +/-10% respecto al valor indicado. tq +25°C (CIE 121).

Nos reservamos el derecho de realizar cambios técnicos.

Targetti Sankey S.r.l.  
Via Pratese, 164  
50145 Firenze - Italy  
Tel: +39 055 37911  
targetti.com  
targetti@targetti.com

CCIAA Firenze  
Share Capital:  
€ 500.000,00  
VAT N. (IT):  
01537660480  
R.E.A.: FI-275656

**TARGETTI**

# E012ZM922FE | VADER SOLO

## Proyector profesional para exteriores orientable equipado con óptica zoom

### Sistemas de control



Código

**1E3048**

Unidad de control inalámbrico IP67 con interfaz DALI.

Genera un bus DALI2 local, que permite conectarse directamente a un driver LED con una interfaz DALI.

El módulo se puede usar solo en un sistema cerrado y no se puede conectar a redes DALI ya existentes.

El módulo se controla de modo inalámbrico mediante la aplicación Casambi para smartphone y tablet mediante la tecnología Bluetooth 5.0.

Los dispositivos crean automáticamente una red de malla inalámbrica flexible, robusta y confiable, la cual permite administrar de manera fácil y eficiente una gran cantidad de productos.

La unidad de control está preconfigurada con el perfil DALI 1CH, es decir, el dispositivo puede controlar un solo controlador DALI con comandos broadcast.

Además de DALI broadcast, también están disponibles otras modalidades de funcionamiento, como:

- Botón (normalmente abierto)
- Unidad de control 0/1-10V
- Unidad de control DALI Tunable White DT8
- Sensor de presencia



Código

**1E4369**

Extensor IP67: unidad de control inalámbrica para driver LED con interfaz de atenuación DALI basada en la tecnología Casambi.

Dispone de una salida DALI2 a través de la cual se pueden controlar hasta 40 luminarias.

Añadiendo una ulterior fuente de alimentación DALI BUS externa, se pueden controlar hasta 64 dispositivos.

El extensor IP67 está preajustado al perfil DALI broadcast, es decir, todas las luminarias conectadas a él son regulables al mismo nivel.

Además del DALI broadcast, hay otras modalidades de operación disponibles, como:

- EXTENDER DALI 8CH
- EXTENDER DALI Tunable White
- EXTENDER DALI 4CH
- EXTENDER DALI DT8 Tunable White

En función de la continua evolución tecnológica de los componentes electrónicos, los datos indicados están sujetos a actualización por lo que es necesario solicitar confirmación al hacer el pedido.

El flujo luminoso y la potencia eléctrica presentan tolerancias +/-10% respecto al valor indicado. tq +25°C (CIE 121).

Nos reservamos el derecho de realizar cambios técnicos.

Targetti Sankey S.r.l.  
Via Pratese, 164  
50145 Firenze - Italy  
Tel: +39 055 37911  
targetti.com  
targetti@targetti.com

CCIAA Firenze  
Share Capital:  
€ 500.000,00  
VAT N. (IT):  
01537660480  
R.E.A: FI-275656

**TARGETTI**